

Válvulas de flotador / Float Valves



**LEHENGOMK, S.A.**

**VÁLVULAS DE FLOTADOR**  
FLOAT VALVES

Válvula de flotador en latón Fig. V56.01 varilla roscada con o sin boya rosca-  
cada Fig. V58.01

Brass float valve Fig. V56.01 threaded end bar with or without brass float Fig. V58.01

**Características / Features**

Válvula de flotador industrial con cuerpo fabri-  
cado en fundición de latón.

Obturador guiado con cierre de elastomero,

Válvula es de paso total con cierre progresivo.

Destinadas al control de nivel en tanques de  
agua y otros fluidos.

Industrial float valve with die casted body in  
brass or bronze.

Guided shutter with rubber seal (elastomeric  
type).

Full port pass and progressive closure.

Suitable for water tank level control and other li-  
quids.

Level double regulation system.

**Asientos disponibles**

Available Seats

- Elastomero / Elastomeric rubber
- Teflón / Teflon
- Vitón / Viton

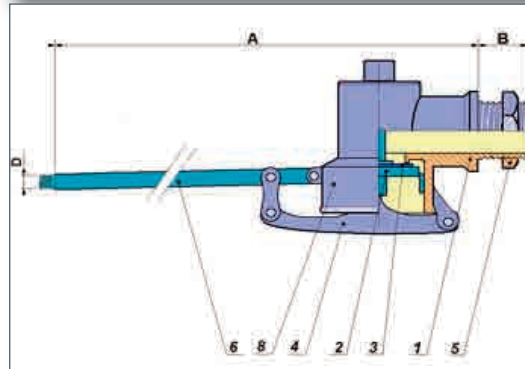
**Embalaje / Packaging**

Presentación plastificada en bolsa hermética  
para prevenir su deterioro.

It is supplied hermetically packaged to prevent  
deterioration,



Fig V56.01



**Presión Max. de trabajo**  
Max. Working Pressure

**16 Bar (232 Psi)**

**Temperatura Max.**  
Max. Temperature

**50°C (122°F)**

Dimensiones / Dimensions (mm)							
R.ENTRADA * INLET THREAD	CONEXION BOYA BAR CONNECTION (D)	A	B	-	-	-	PESO WEIGHT (gr.)
1/2"	M-7	406	32	-	-	-	670 gr
3/4"	M-8	458	38	-	-	-	1.080 gr
1"	M-9	497	42	-	-	-	1.760 gr
1 1/4"	M-9	505	45	-	-	-	2.140 gr
1 1/2"	M-9	439	45	-	-	-	2.330 gr
2"	M-9	546	52	-	-	-	3.300 gr

\* Roscas disponibles / Available threads: BSP y NPT

**Componentes y materiales / Parts and Materials**

Nº / No	DESCRIPCIÓN COMPONENTE / PART DESCRIPTION	AVAILABLE MATERIALS
1 -	CUERPO DE VÁLVULA / VALVE BODY	BRONCE-LATÓN / BRONZE-BRASS
2 -	OBTURADOR / SHUTTER	LATON / BRASS
3 -	CIERRE / SEAL	ELASTOMERO / RUBBER
4 -	MECANISMO ARTICULADO / ARTICULATED MECHANISM	LATON / BRASS
5 -	TUERCA DE APRIETE / SEALING NUT	LATON / BRASS
6 -	VARILLA CON FINAL ROSCADO / THREADED END BAR	LATON / BRASS

Nota / Note. Metalurgica Zaes se reserva el derecho a modificar estas cotas por motivos de mejora de producto. Metalurgica Zaes keeps the right to modify this measurements for design improving purposes



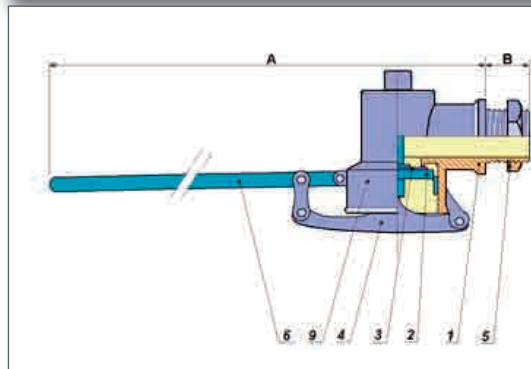
**LEHENGOA, S.A.**

**Válvula de flotador en latón Fig. V57.01 asiento en acero inoxidable con o sin boya guiada Fig. V59.01**

Brass float valve Fig. V57.01 stainless steel seat without guided brass float Fig. V59.01



Fig 57.01



**Presión Max. de trabajo**  
Max. Working Pressure

**16 Bar (232 Psi)**

**Temperatura Max.**  
Max. Temperature

**50°C (122°F)**

**Características / Features**

Válvula de flotador industrial con cuerpo fabricado en fundición de latón.

Obturador guiado clapeta con cierre de elastomero,

Con cierre progresivo.

Destinadas al control de nivel en tanques de agua y otros fluidos.

Sistema de doble regulacion de nivel.

Asiento en acero inoxidable resistente a ambientes y liquidos corrosivos.

Industrial float valve with die casted body in brass or bronze.

Guided shutter with rubber seal (elastomeric type).

Progressive closure.

Suitable for water tank level control and other liquids.

Level double regulation system.

Stainless Steel seat for corrosive liquids and environments resistant.

**Asientos disponibles**  
Available Seats

- Elastomero / Elastomeric rubber
- Teflón / Teflon
- Vitón / Viton

Dimensiones / Dimensions (mm)								
RENTRADA * INLET THREAD	A	B	C	-	-	-	-	PESO WEIGHT (gr.)
1/2"	470	32	490	-	-	-	-	670 gr
3/4"	490	38	520	-	-	-	-	1.080 gr
1"	525	42	560	-	-	-	-	1.760 gr
1 1/4"	565	45	625	-	-	-	-	2.140 gr
1 1/2"	612	45	687	-	-	-	-	2.330 gr
2"	635	52	725	-	-	-	-	3.300 gr
2 1/2"	690	60	790	-	-	-	-	5.130 gr
3"	770	80	880	-	-	-	-	11.830 gr
4"	1460	53	1620	-	-	-	-	25.100 gr

\* Roscas disponibles / Available threads: BSP y NPT

Componentes y materiales / Parts and Materials		
Nº / No	DESCRIPCIÓN COMPONENTE / PART DESCRIPTION	AVAILABLE MATERIALS
1 -	CUERPO DE VÁLVULA / VALVE BODY	LATÓN / BRASS
2 -	OBTURADOR / SHUTTER	LATÓN / BRASS
3 -	CIERRE / SEAL	SS AISI 316
4 -	MECANISMO ARTICULADO / ARTICULATED MECHANISM	LATÓN / BRASS
5 -	TUERCA DE APRIETE / SEALING NUT	LATÓN / BRASS
6 -	VARILLA GUIA / GUIDING BAR	LATÓN / BRASS

Nota / Note: Metalurgica Zaes se reserva el derecho a modificar estas cotas por motivos de mejora de producto. Metalurgica Zaes keeps the right to modify this measurements for design improving purposes

**Embalaje / Packaging**

Presentación plastificada en bolsa hermética para prevenir su deterioro.  
It is supplied hermetically packaged to prevent deterioration.

**VÁLVULAS DE FLOTADOR**  
**FLOAT VALVES**

Válvula de flotador en acero inoxidable Fig. V56.04 varilla roscada, con o sin boya roscada Fig. V58.02

Stainless Steel float valve Fig. V56.04 threaded end bar, with or without stainless steel float Fig. V58.02

**Características / Features**

Válvula de flotador industrial con cuerpo fabricado en fundición de acero inoxidable AISI 316

Obturador basculante tipo clapeta con cierre de elastomero.

Válvula es de paso total con cierre progresivo.

Destinadas al control de nivel en tanques de agua y otros fluidos.

Barra de flotador desmontable.

Industrial float valve with die casted body in Stainless Steel AISI316.

Swing clapper shutter with rubber seal (elastomeric type).

Full port pass and progressive closure.

Suitable for water tank level control and other liquids.

Dismountable float bar

**Asientos disponibles**

Available Seats

- Silicona / Silicone

- Vitón / Viton

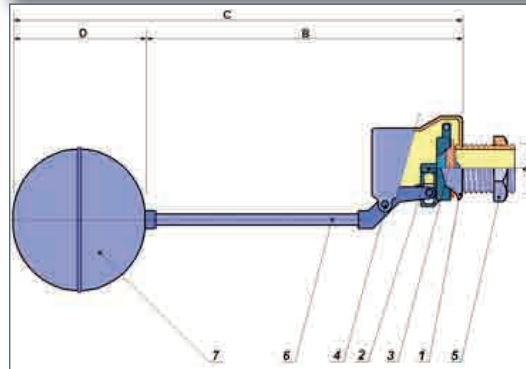
**Embalaje / Packaging**

Presentación plastificada en bolsa hermética para prevenir su deterioro.

It is supplied hermetically packaged to prevent deterioration.



Fig V56.04



**Presión Max. de trabajo**  
Max. Working Pressure

**10 Bar (145 Psi)**

**Rango de temperatura**  
Temperature limits

**-50°C / 120°C (-58°F / 248°F)**

Dimensiones / Dimensions (mm)								
R.ENTRADA * INLET THREAD	CONEXION BOYA BAR CONNECTION	-	B	C	D	-	-	PESO WEIGHT (gr.)
1/2"	M-8	-	295	420	125	-	-	650 gr
3/4"	M-8	-	295	420	125	-	-	750 gr
1"	M-8	-	405	565	160	-	-	1.100 gr
1 1/4"	M-8	-	405	565	160	-	-	1.300 gr
1 1/2"	M-12	-	415	615	250	-	-	3.300 gr
2"	M-12	-	515	715	250	-	-	3.600 gr

\* Roscas disponibles / Available threads: BSP y NPT

**Componentes y materiales / Parts and Materials**

Nº / No	DESCRIPCIÓN COMPONENTE / PART DESCRIPTION	AVAILABLE MATERIALS
1 -	CUERPO DE VÁLVULA / VALVE BODY	AISI 316
2 -	OBTURADOR / SHUTTER	AISI 316
3 -	CIERRE / SEAL	SILICONA / SILICONE
4 -	MECANISMO ARTICULADO / ARTICULATED MECHANISM	AISI 316
5 -	TUERCA DE APRIETE / SEALING NUT	AISI 316
6 -	VARILLA CON FINAL ROSCADO / THREADED END BAR	AISI 316

Nota / Note. Metalurgica Zaes se reserva el derecho a modificar estas cotas por motivos de mejora de producto. Metalurgica Zaes keeps the right to modify this measurements for design improving purposes



**LEHENGOTAK, S.A.**



**Boyas para válvulas de flotador Fig V58.01, V58.02 y V59.01, opciones en latón, cobre y acero inoxidable.**

*Floats for level valves Fig. V58.01, V58.02 & V59.01 in, cooper, brass and Stainless Steel options.*

**Características / Features**

Boyas para válvulas de flotador en distintos acabados y conexiones.

*Floats for float valves in different materials and connections.*

Validas para nuestra gama de flotadores figuras 57, 571 y 957.

*Suitable for our float valve range figures 57, 571 and 957.*

Conexiones roscadas y guiadas que permiten distintas regulaciones

*Threaded and guided connections dor different regulations.*

**Materiales disponibles**

*Available materials*

- Acero inoxidable AISI 316/*Stainles Steel*

- Latón / *Brass*

- Cobre / *Cooper*

**Embalaje / Packaging**

Embolsado individualmente para evitar su deterioro y garantizar una entrega en perfecto estado / *Individually bagged to prevent damage and guarantee delivery in perfect condition.*



Fig V58.01

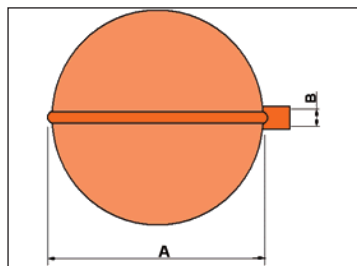


fig 58. Dimensiones / Dimensions (mm)			
A	B	-	PESO WEIGHT (gr.)
130	7/100	-	130 gr
150	8/100	-	199 gr
180	9/100	-	425 gr
200	9/100	-	512 gr
230	9/100	-	596 gr

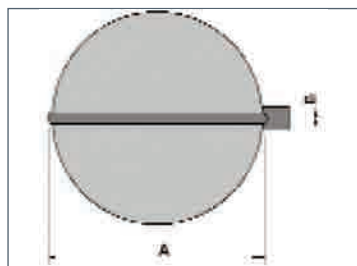


fig 958. Dimensiones / Dimensions (mm)			
A	B	-	PESO WEIGHT (gr.)
125	M8	-	200 gr
160	M8	-	290 gr
250	M12	-	1.550 gr



Fig V58.02

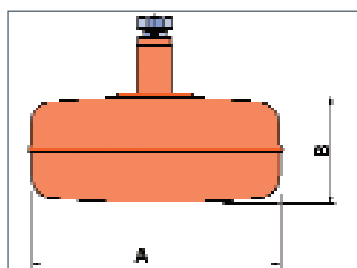


fig. 582 Dimensiones / Dimensions (mm)			
A	B	-	PESO WEIGHT (gr.)
120	74	-	192 gr
150	89	-	315 gr
170	91	-	355 gr
200	120	-	571 gr
230	140	-	705 gr
250	130	-	793 gr
280	142	-	1.047 gr
300	176	-	1.292 gr
500	210	-	5.600gr



Fig V59.01

*Nota / Note: Metalurgica Zaes se reserva el derecho a modificar estas cotas por motivos de mejora de producto. Metalurgica Zaes keeps the right to modify this measurements for design improving purposes*



**LEHENGOMAK, S.A.**

**VÁLVULAS DE FLOTADOR**  
FLOAT VALVES

Capacidades de descarga figuras V56 .01, V56.02, V57 .01, V57.02, V57.03.

Discharge capacities figures V56.02, V56.01.V57.01 & V57.01, V57.02. V57.03.

Presión entr. (bar rel) Inlet Pres. (barg)	AGUA / Water CAUDALES / Capacities [l/min]								
	1/2"	3/4"	1"	1 1/4"	1 1/2"	2"	2 1/2"	3"	4"
1	12	17	19	23	24.5	35	44	50	65
2	26	35	38	49	57	72.5	96	120	157
3	39	53	58	73	85	107	142	174	226
4	50	38.5	77	98.5	119	150	196	232	313
5	62	88	96	123	149	191	249	302	375
6	78	106	116	148	182	222	296	365	456
7	91	123	136	173	211	260	343	423	514
8	104	141	154	197	241	303	399	486	583
9	115	156	174	222	271	340	447	535	620
10	120	167	187	238	292	360	470	560	678
11	132	180	206	265	319	400	522	616	731
12	146	194	223	289	345	433	564	662	784
13	158	207	240	312	370	467	607	708	837
14	170	220	258	336	396	501	650	754	890
15	180	233	275	359	422	535	693	800	943
16	197	246	293	383	448	568	736	846	996

Nota / Note: Las unidades utilizadas en esta tabla son la siguientes: / Units used for this table as follows:

QN (l/h) de agua en condiciones normales / water flow environmental conditions

(P=1 • 105 Pa, T=20°C) P (bar)

Capacidades de descarga figura V56.03. V56.04.

Discharge capacities figure V56.03. V56.04.

Presión entr. (bar rel) Inlet Pres. (barg)	AGUA / Water CAUDALES / Capacities [l/min]								
	1/2"	3/4"	1"	1 1/4"	1 1/2"	2"	-	-	-
1	2673	4512	6450	11635	14481	22379			
2	3727	6458	9242	16190	20450	31578			
3	4565	7784	11477	20120	25444	38671			
4	5339	9002	13109	22901	28983	44052			
5	5612	10078	14635	25545	32371	49137			
6	6317	10970	16201	28046	35709	53945			
7	7376	11949	17276	30209	39351	58106			
8	7414	12814	18285	32236	42022	63177			
9	7939	13489	19375	34180	46034	68118			
10	8365	14303	20393	35997	49914	72865			

Nota / Note: Las unidades utilizadas en esta tabla son la siguientes: / Units used for this table as follows:

QN (l/h) de agua en condiciones normales / water flow environmental conditions

(P=1 • 105 Pa, T=20°C) P (bar)



**LEHENGOTAK, S.A.**